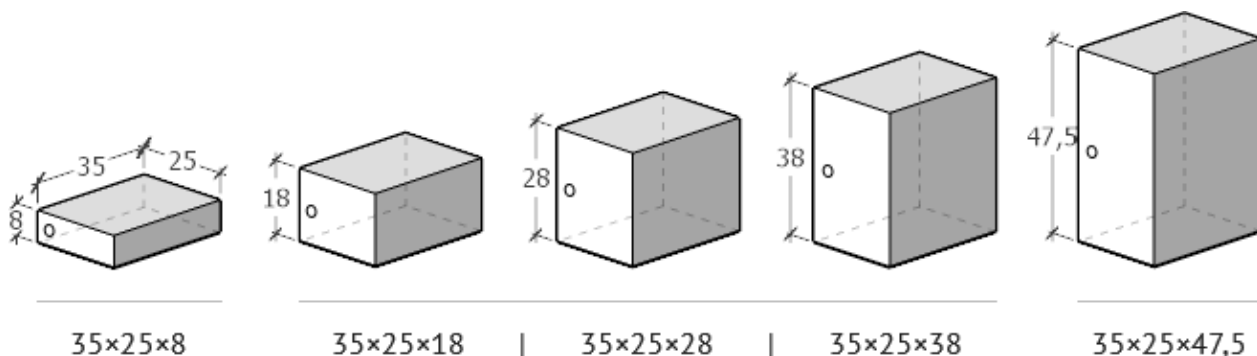


Сейф уячаларын (ячейка) ижаралоонун ТАРИФИ



Базалык тариф (сом):

Уячанын өлчөмү, см	1 күн
35x25x8	15
35x25x18	30
35x25x28	40
35x25x38	50
35x25x47,5	60

Жеңилдетилген тариф (сом)

Уячанын өлчөмү, см	1 күн	Зайдан 12 айга чейин	12 айдан жогору
35x25x8	15	13	11
35x25x18	30	27	25
35x25x28	40	36	32
35x25x38	50	45	40
35x25x47,5	60	55	50

Тариф (айып пулду эске алуу менен) (сом):

Уячанын өлчөмү, см	1 күн	Зайдан 12 айга чейин	12 айдан жогору
35x25x8	30	26	22
35x25x18	60	54	50
35x25x28	80	72	64
35x25x38	100	90	80
35x25x47,5	120	110	100

Кепилдик акы 2000 сом

1 календардык жыл = 360 күн (орточо көрсөткүч)